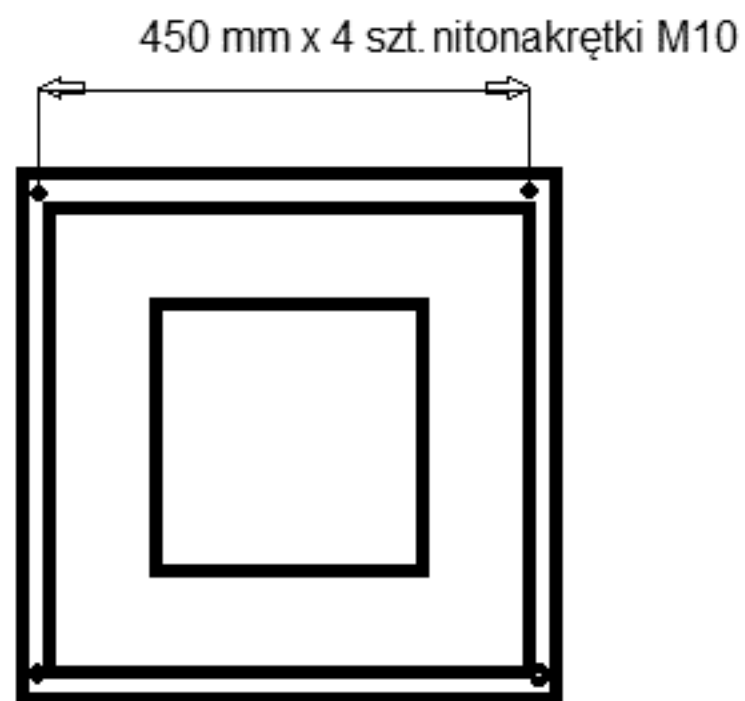
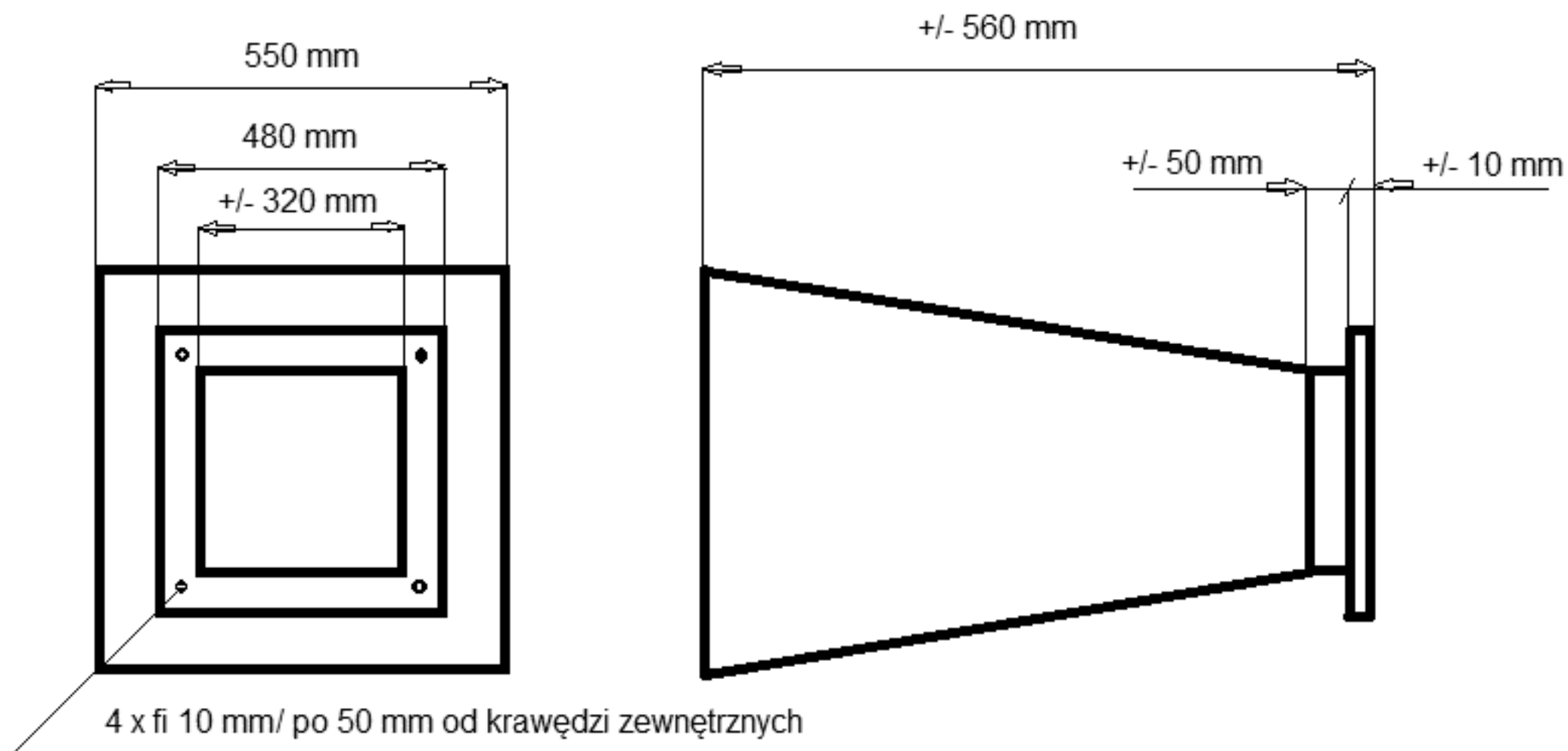


Podstawa dachowa do wentylatora dachowego



Uwagi:

1. Podstawę wykonać solidnie i z grubszej blachy aby uzyskać wysoką wytrzymałość na obciążenia mechaniczne - mocowania, wiatr, drgania wentylatora itd.
2. Nitonakrętki posłużą do zamocowania wentylatora dachowego - solidne mocowanie i odpowiednia szerokość blachy, naroża połączone, wymiar dokładny.
3. W razie wątpliwości kontakt: chlodniarz@chlodniarz.pl lub tel. 668-272-098 - Robert Załęski.